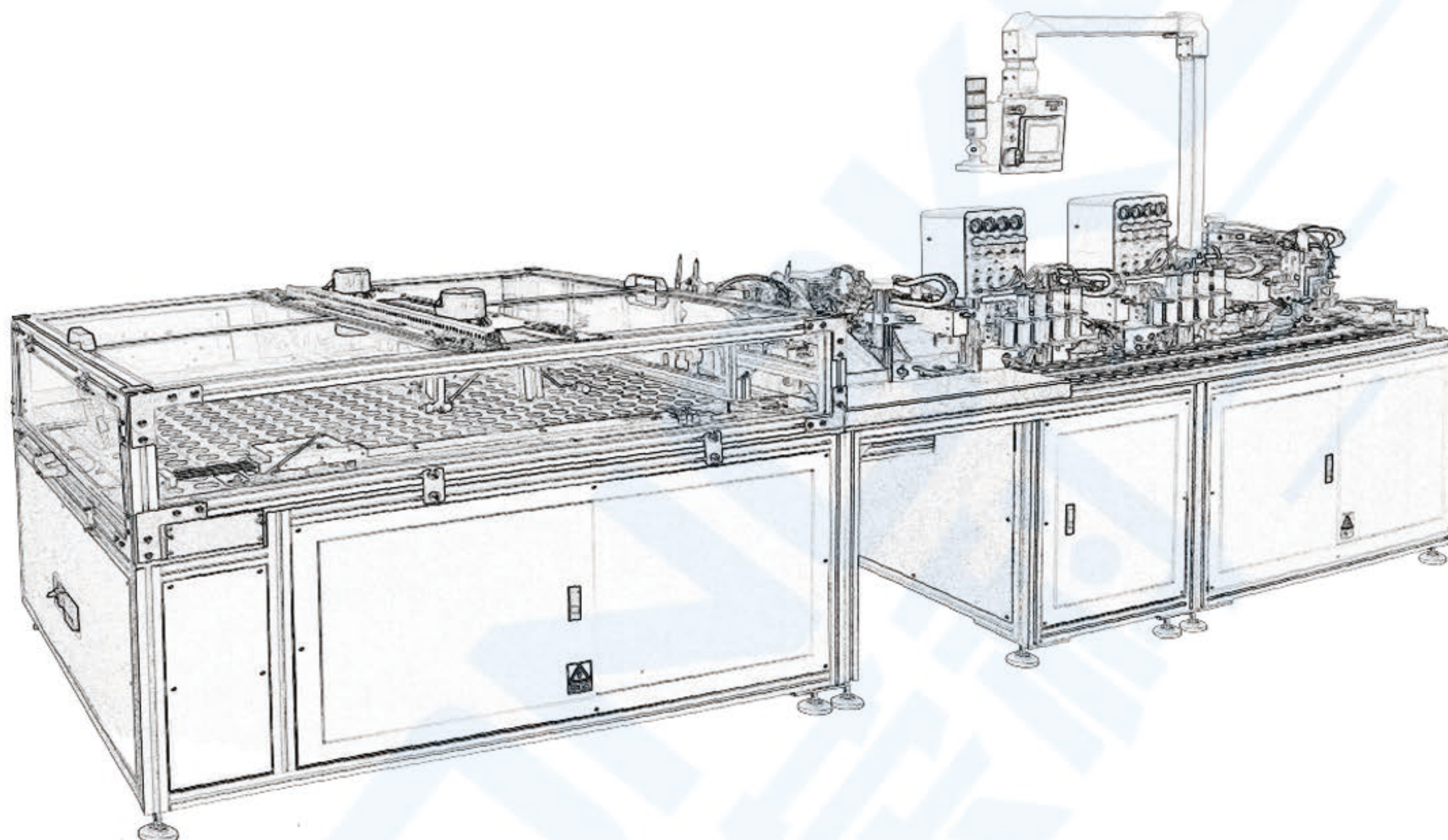


耳机喇叭自动化装配解决方案

产品概述：

整机采用一体式结构设计，全自动完成华司，磁铁，U铁的自动上料，点胶，粘合，干燥，包装等工艺，采用PLC精确控制，原装进口电气元件，更换型只需调节振动盘大小，更换磁规定位治具，即可完成整机换型。操作简单，使用方便。



产品名称	耳机喇叭自动化装配解决方案		
适用尺寸	Ø50mm以下		
人员投入	自动化：1人	手工作业模式：16人	附件说明：
设备产能	自动化：3500UPH	手工作业模式：2500UPH	
设备故障率	自动化：≤2%	手工作业模式：≤2%	
产品不良率	自动化：≤1%	手工作业模式：≤1%	
换线时间	自动化：20分钟	手工作业模式：20分钟	